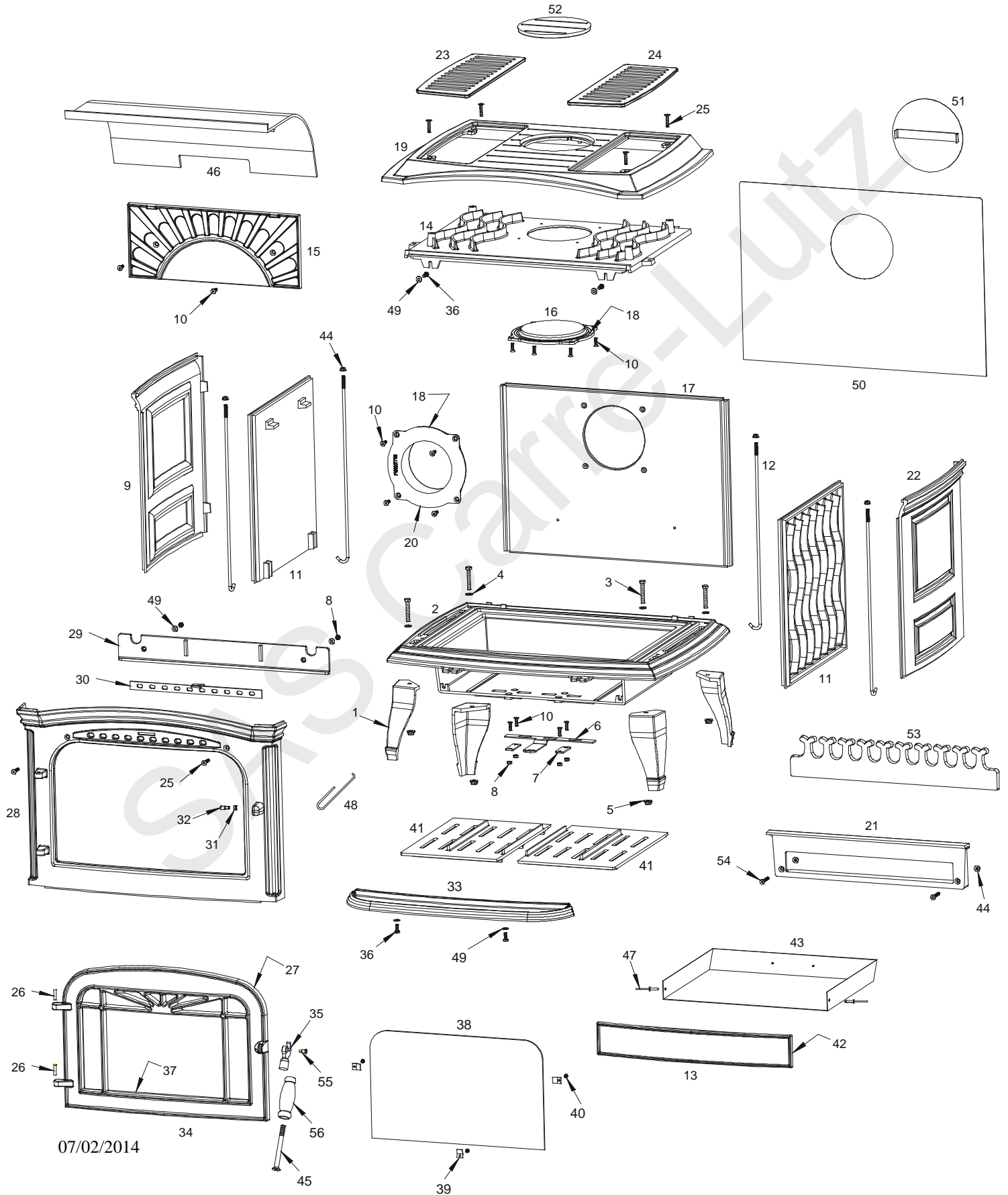


# Poêle BRADFORD

référence 617344



# Poêle BRADFORD

référence 617344

<i>Repère</i>	<i>Nbr</i>	<i>Désignation</i>	<i>Référence</i>
1	4	Pied	F610534U
2	1	Socle	F610535B
3	4	Vis à tête hexagonale de 8x50	AV8408500
4	4	Rondelle de 8	AV4100080
		Ecrou a embase de 8	
6	1	Registre d'air primaire	AT610185A
7	2	Bride de registre	AT610112A
8	6	Ecrou de 6	AV7100060
9	1	Côté gauche	F610550B
10	14	Vis à tête fraisée de 6x20	AV8636200
11	2	Côté	F610537B
12	4	Tirants	AS610110A
13	1	Porte de cendrier	F610547U
14	1	Avaloir	F610540U
15	1	Taque	F610559B
16	1	Tampon Ø150	F610228B
17	1	Fond	F610536U
18	2	Joint thermocorde Ø5 de 0.57 mètres	AI303005
19	1	Dessus	F610543B
20	1	Buse Ø150	F610271B
	1	Façade de cendrier	F610546B
22			<b>F B</b>
23	1	Grille supérieure gauche	F610545B
24	1	Grille supérieure droite	F610544B
25	6	Vis tête fraisée hexagonale creuse de 6x30	AV8636300
26	2	Goupille de 6x25	AS0106250
27	1	Joint de porte Ø8 de 1.564 mètres	AI303008
28	1	Façade	F610538U
29	1	Guide d'air	F610551B
30	1	Registre d'air secondaire	AT610184A
31	1	Ecrou bas de 6	AV7130060
32	1	Axe excentrique	AS700253B
33	1	Bavette de cendrier	F610549U
34	1	Porte	F610539U
35	1	Loquet de porte	F610553U
36	4	Vis à tête hexagonale de 6x16	AV8406160
37	1		AI010080
39	3	Attaches de vitre	AS700262
40	3	Vis à tête cylindrique pozy de 4x6	AV8644067
41	2	Demi grille foyère	F610548B
42	1	Joint de cendrier Ø5 de 1.064 mètres	AI303005
43	1	Tiroir cendrier	AT610181A
44	6	Ecrou a embase de 6	AV7220060
45	1	Vis tête fraisée hexagonale creuse de 10x110	AV8630100
46	1	Déflacteur	F610542B
47	2	Rivets de 5x16	AV5205160
48	1	Main froide	AS800255
49	6	Rondelle de 6	AV4100060
50	1	Tôle de fond	AT610180A
51	1	Rondelle	AT610161A
52	1	Tampon	F610375B
53	1	Chenet	F610552B
	2	Vis tête fraisée hexagonale creuse de 6x40	AV8636400
55	1	Vis de loquet	AS800251B
56	1	Poignée de porte	AB610103A